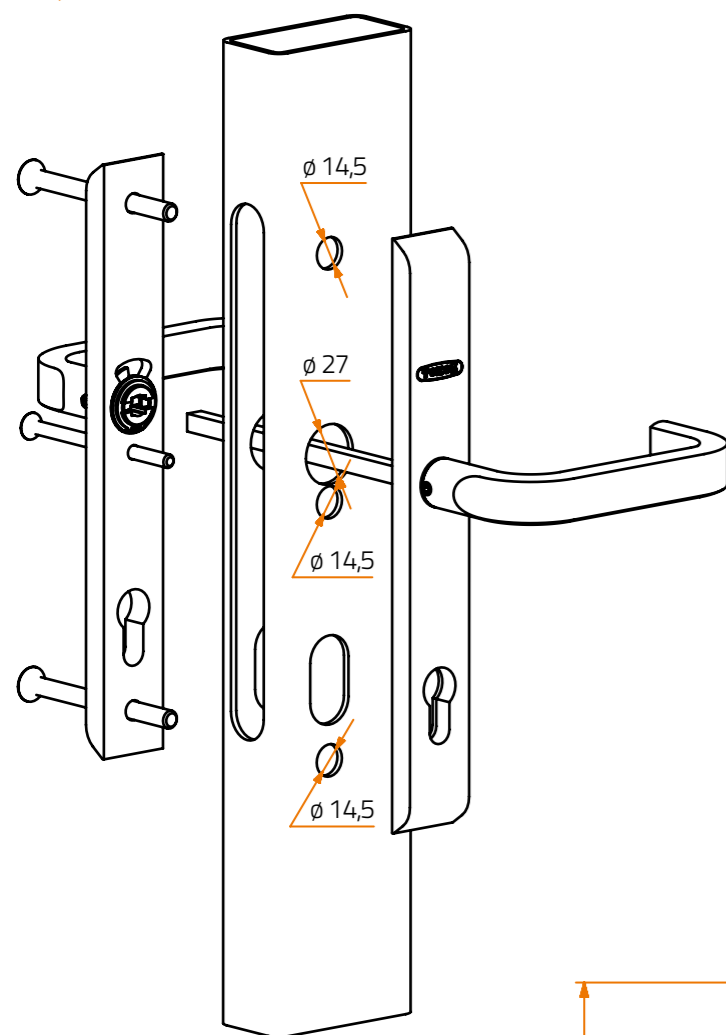


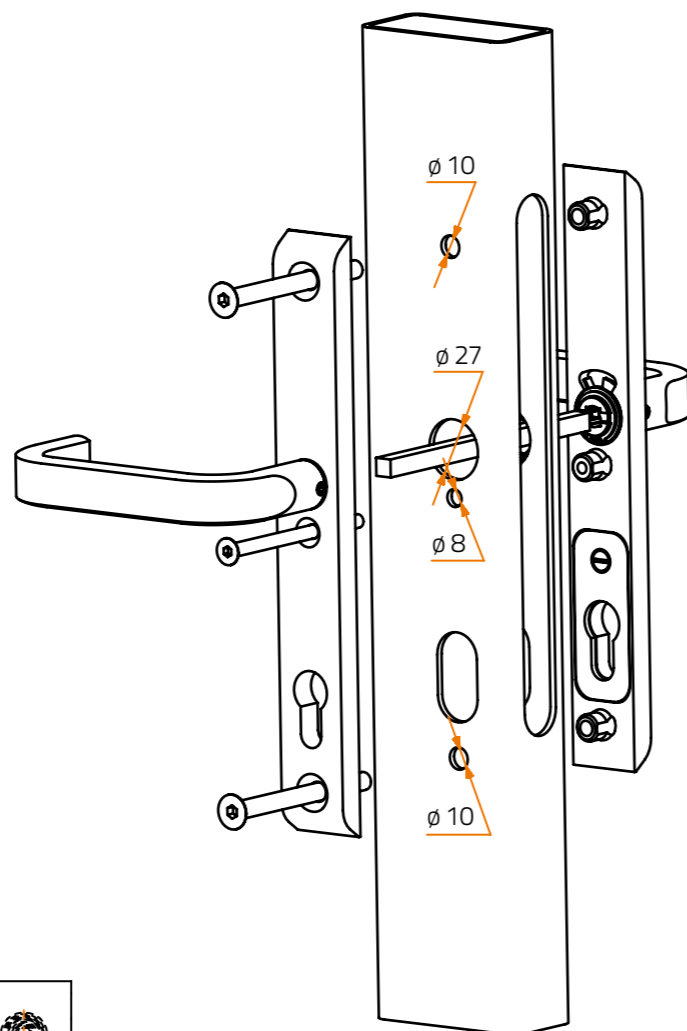
### 3) Montáž kování TOKOZ BK 300

#### Průměry předvrtaných otvorů

#### Vnější strana kování



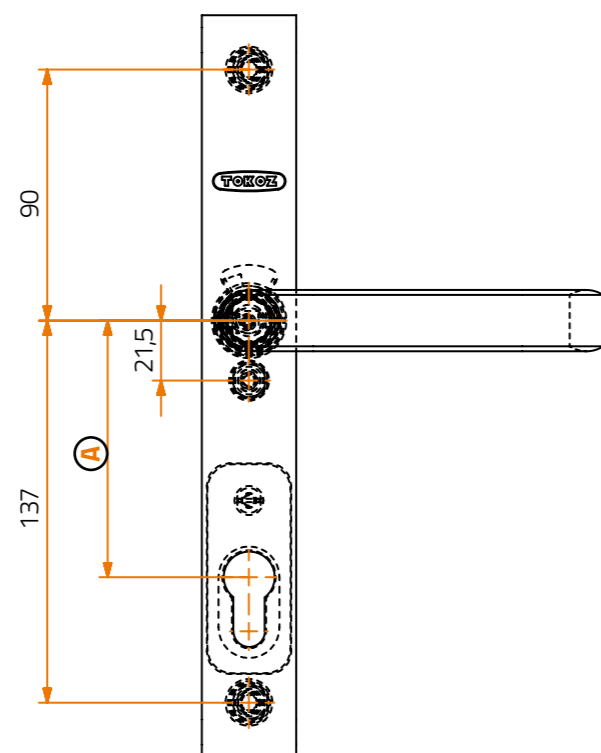
#### Vnitřní strana kování



#### Rozteče otvorů

Rozměr **A** v provedení

- 92
- 90
- 72



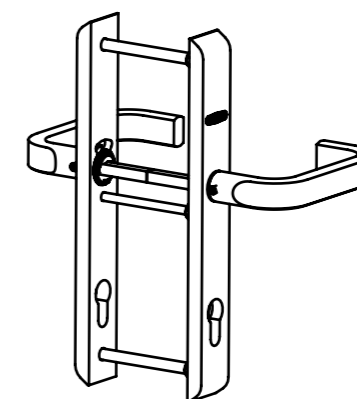
### BEZPEČNOSTNÍ KOVÁNÍ BK 300 | Montáž dveřního kování s vratnou pružinou

Kování pro dveře ven a dovnitř otevírané s panty na pravé a levé straně dveří. Pro orientaci kování je nutná demontáž kliky a štítu (madla a štítu). Pružina uložena ve štítu kování drží kliku ve vodorovné poloze.

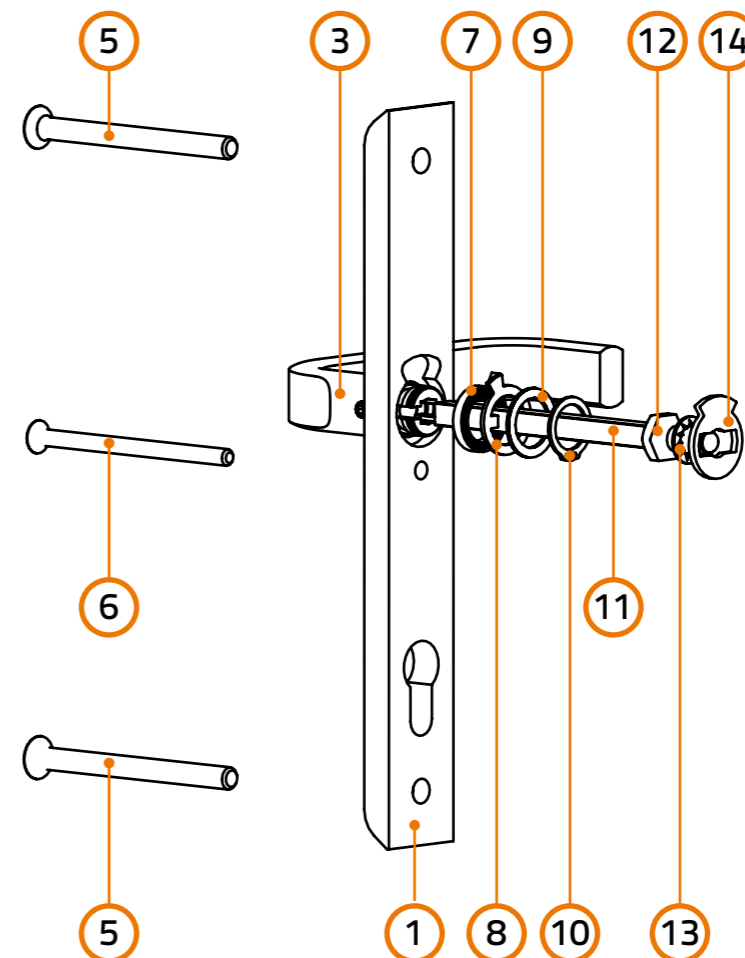
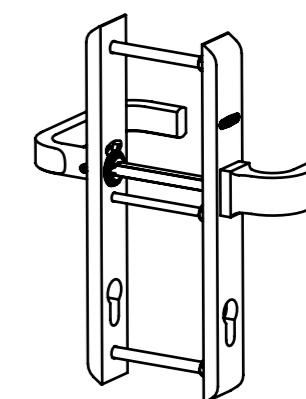
#### Komponenty kování:

- 1) Vnitřní štít
- 2) Vnější štít
- 3) Klika
- 4) Madlo
- 5) Šroub M8 × 90
- 6) Šroub M6 × 90
- 7) Pružina
- 8) Zarážka
- 9) Vymezovací podložky
- 10) Pojistný kroužek
- 11) Čtyřhran
- 12) Šroub madla
- 13) Podložka
- 14) Podložka madla

#### Kování klika/klika

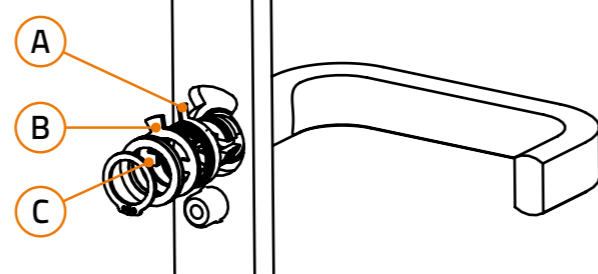


#### Kování klika/madlo



## 1) Postup při orientaci kování

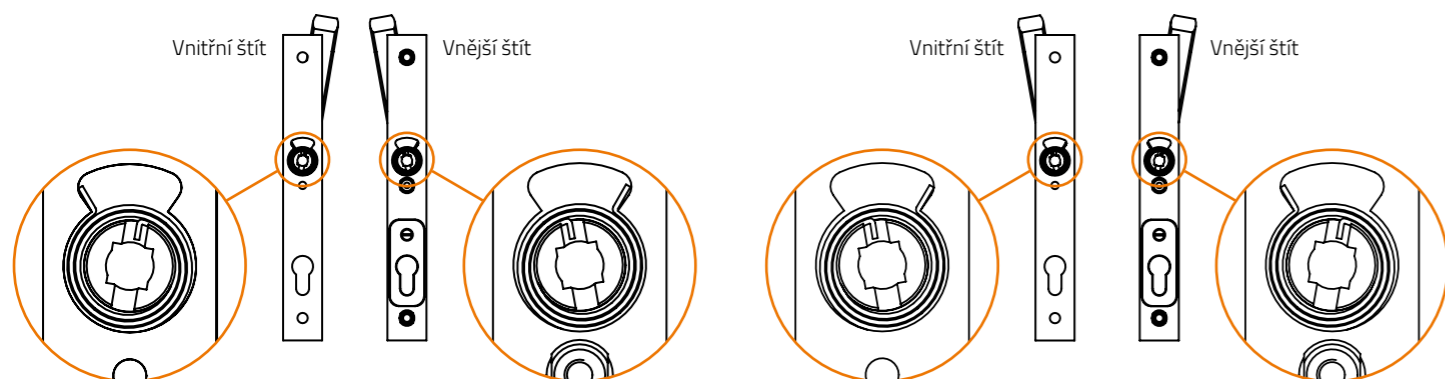
- A) Osazení pružiny
- B) Osazení zarážky
- C) Osazení vymežovacích podložek a pojistného kroužku



### A) Osazení pružiny

Dveře dovnitř otvírané pravé a dveře ven otvírané levé

Dveře dovnitř otvírané levé a dveře ven otvírané pravé

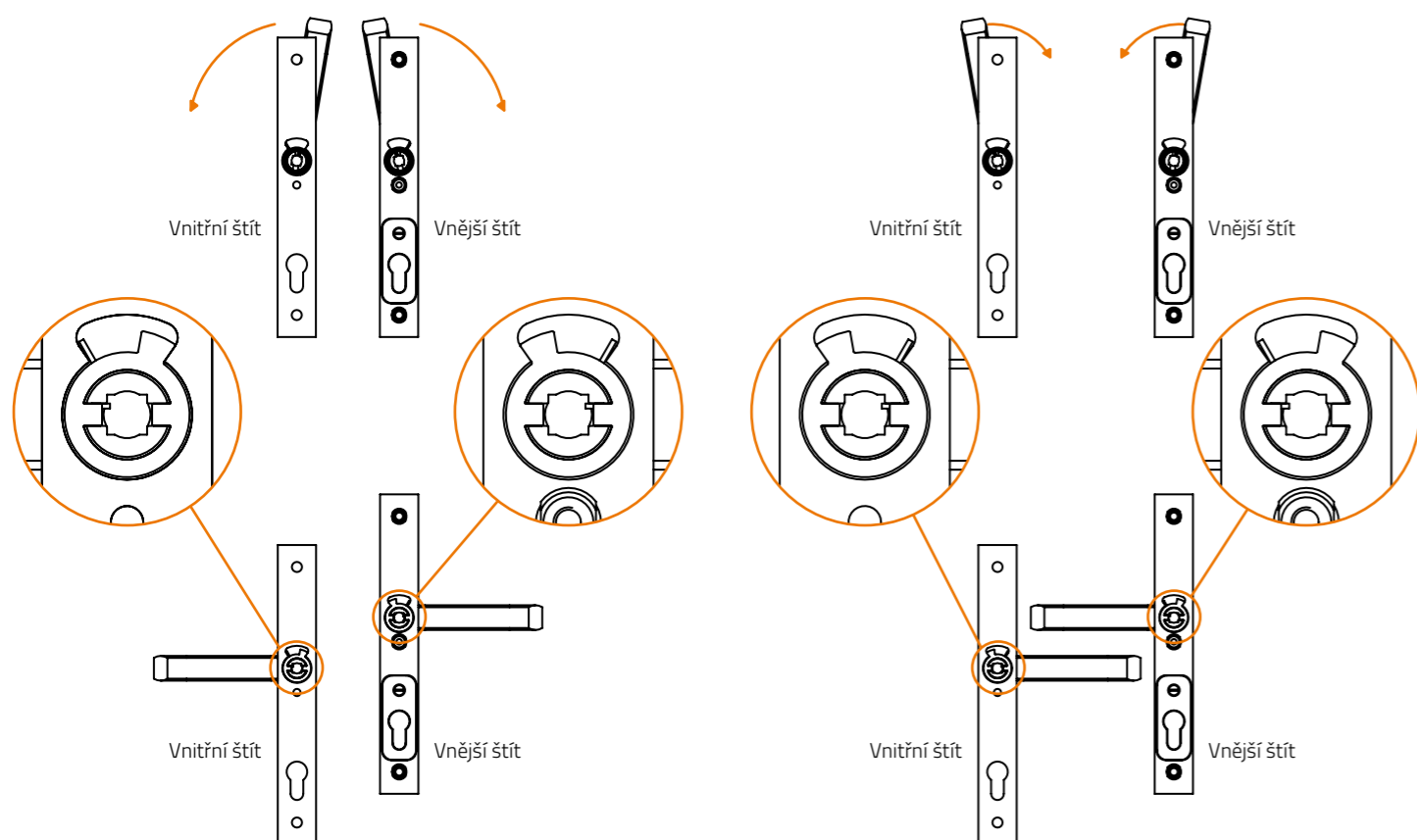


### B) Osazení zarážky

**Klíku kování je třeba před osazením zarážky, vymežovacích podložek a pojistného kroužku sklopit do vodorovné polohy.**

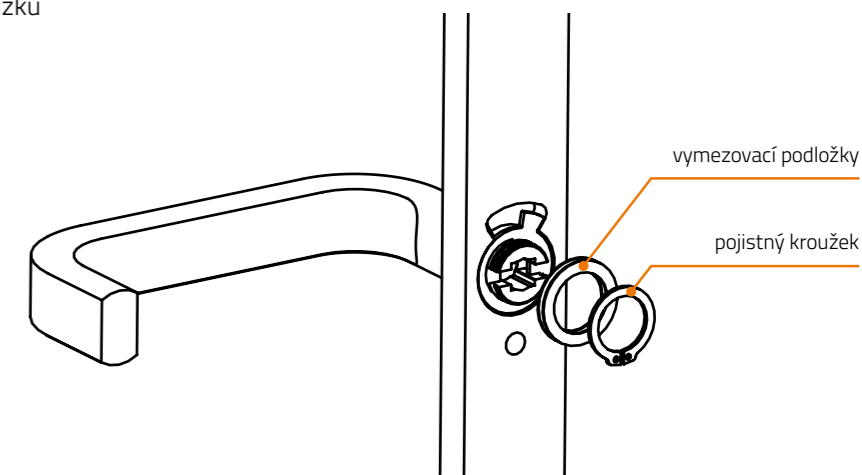
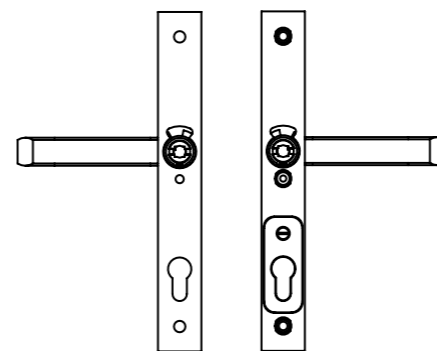
Dveře dovnitř otvírané pravé a dveře ven otvírané levé

Dveře dovnitř otvírané levé a dveře ven otvírané pravé



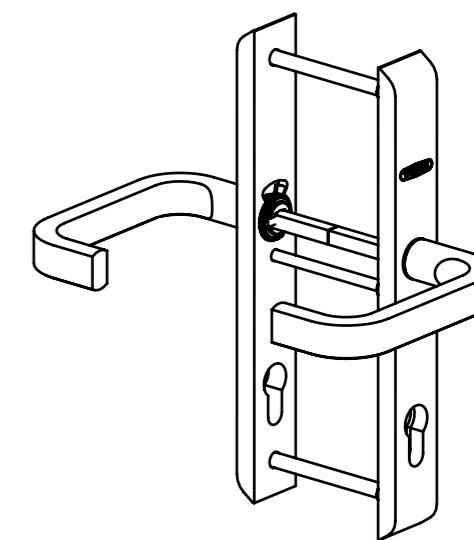
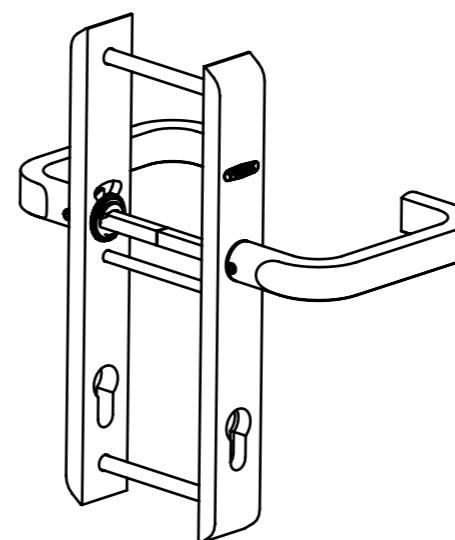
### C) Osazení vymežovacích podložek a pojistného kroužku

Zajištění kliky pojistným kroužkem



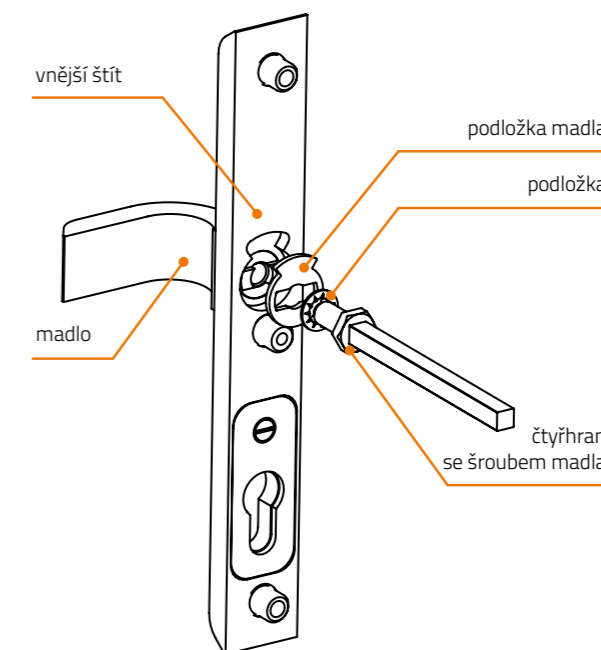
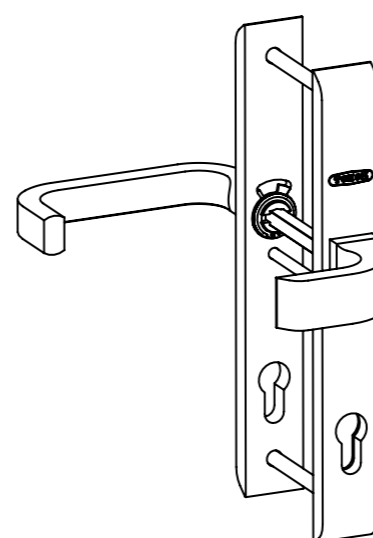
Dveře dovnitř otvírané pravé a dveře ven otvírané levé

Dveře dovnitř otvírané levé a dveře ven otvírané pravé



## 2) Montáž madla

Dveře dovnitř otvírané pravé a dveře ven otvírané levé



Dveře dovnitř otvírané levé a dveře ven otvírané pravé

